



MISE EN ŒUVRE (ISONAT FACILE A POSER)

ISOLATION DES MURS

Le produit Isonat se pose conformément aux règles de l'art et aux DTU tels que :

- DTU 20-1 : Parois et murs en maçonnerie de petits éléments,
- DTU 23-1 : Murs en béton banché,
- DTU 25-41 : Ouvrage en plaques de parement en plâtre,
- DTU 31-2 Construction de maisons et bâtiments à ossature en bois,
- DTU 25.31 : Cloisons en carreaux de plâtre,
- DTU 41.2 : Revêtements extérieurs en bois.

Pour les cloisons et les doublages de murs non traditionnels, on se référera aux Avis Techniques formulés sur ces procédés.

Les paragraphes suivants décrivent la mise en œuvre des produits sous forme de panneaux. Cependant, les rouleaux pourront être aussi bien utilisés.

1a) Doublage intérieur de mur avec contre-cloison maçonnée (selon DTU 20.1)

1b) Alternative dans le cas d'un mur ancien : (dessin n°3)

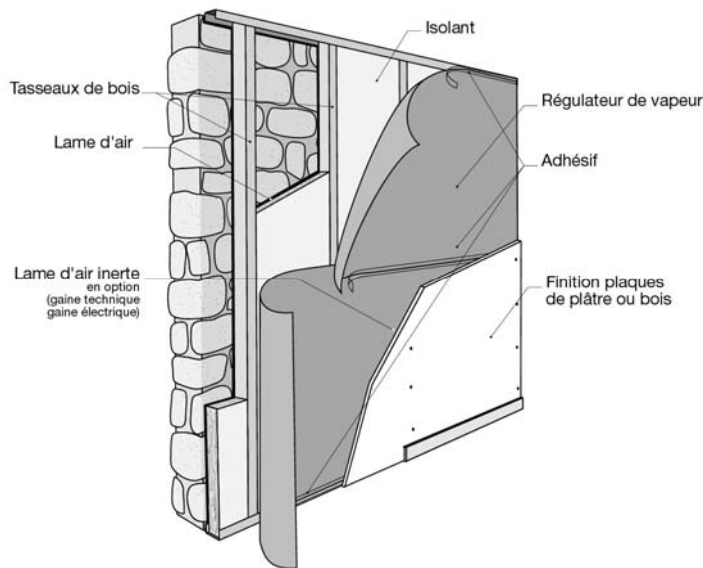
En rénovation lorsque l'état du mur à isoler ne permet pas le collage, l'isolant ISONAT doit être agrafé sur la structure bois. (DTU 25.42)

- Les montants doivent être fixés entre la semelle haute et basse de la structure bois.
- On règle la pose de la semelle haute et basse pour l'aplomb de la structure bois.

Les panneaux d'isolant ISONAT sont disposés horizontalement ou verticalement et agrafés régulièrement sur les montants bois en veillant à comprimer légèrement en largeur l'isolant pour assurer son maintien.



03



Pour le traitement des points singuliers se reporter à la page 7 et 8 .

2) Doublage intérieur de mur avec plaque de plâtre sur ossature métallique (selon DTU 25.41)

- Le mur à isoler est en béton banché, en blocs de béton maçonnerés ou en pierres.
- Le parement est en plaque de plâtre.

2-1 Précautions préalables :

- La mise en œuvre des isolants ISONAT nécessite l'utilisation d'un régulateur de vapeur en particulier pour les locaux à forte hygrométrie et/ou les zones très froides (perméance inférieure à 0,015 g/m².h.mmHg).
- La surface à isoler doit être propre, saine et en bon état.

2-2 Mise en œuvre de l'ossature (Cf. DTU 25.41 § 3.41)

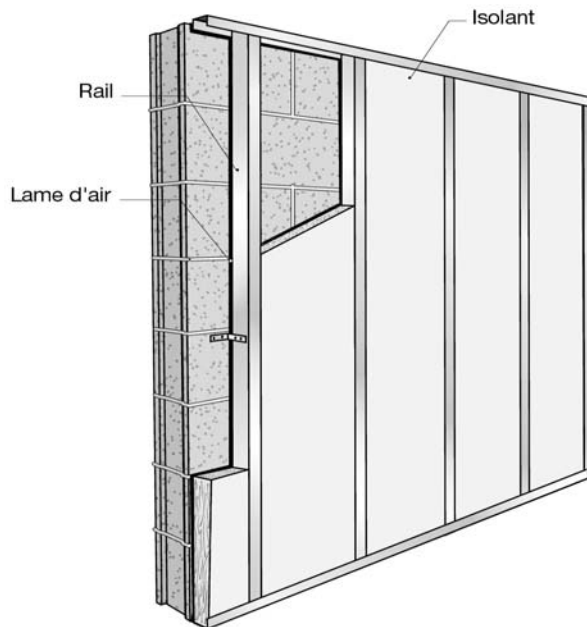
- Les épaisseurs des montants verticaux et des lisses sont choisies en fonction de l'épaisseur de l'isolant retenue.
- Les lisses basses sont fixées au sol par fixation mécanique tous les 50 à 60 cm.
- Les lisses hautes doivent être fixées au plafond mécaniquement tous les 60 cm au plus, en tenant compte de la nature du support.
- Les montants constituant l'ossature verticale sont ajustés au plus près de la hauteur sous plafond entre lisse haute et basse : ils sont coupés à une longueur inférieure d'environ 1 cm pour faciliter leur mise en place, sans que la marge soit supérieure à 2 cm.
- Les montants verticaux sont insérés dans les lisses hautes et basses et espacés de 60 cm maximum.
- L'ossature verticale doit être liée au mur doublé au droit de chaque montant en des points répartis sur la hauteur et distants de 1,50 m au plus.



2-3 Mise en place de l'isolant (Dessin n°4)

L'isolant est inséré entre les montants verticaux, en butée au plafond et au sol.

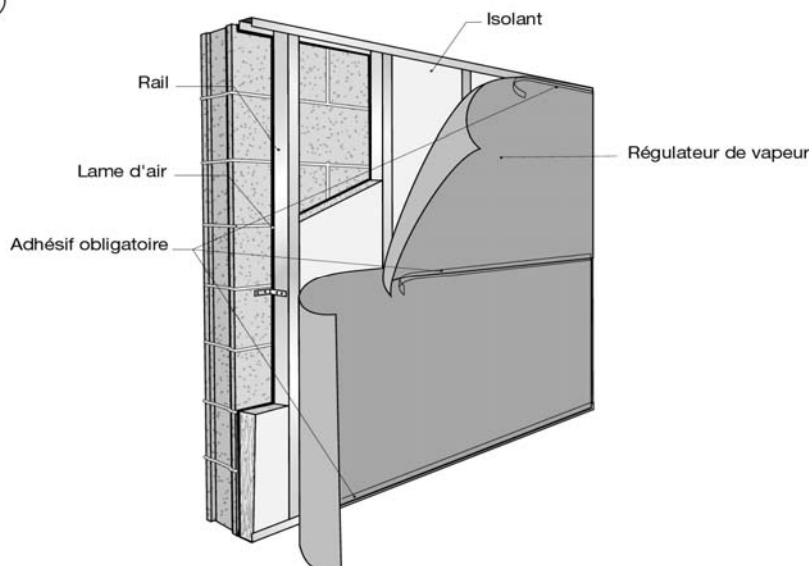
04



2-4 Pose du régulateur de vapeur (côté intérieur) : (dessin n°5)

- Dans le cas où la présence d'un régulateur de vapeur est nécessaire, fixer le régulateur de vapeur du côté de l'ambiance chauffée du bâtiment en l'agrafant, le collant ou le scotchant sur les montants de l'ossature verticale.
- Respecter impérativement un chevauchement de 50 mm minimum entre chaque lés de régulateur de vapeur.
- S'assurer de l'étanchéité à l'aide d'un adhésif adapté. Il faudra veiller plus particulièrement à l'étanchéité aux jonctions des lés, mur/plafond, mur/sol, dans les angles et aux raccordements avec les baies.

05

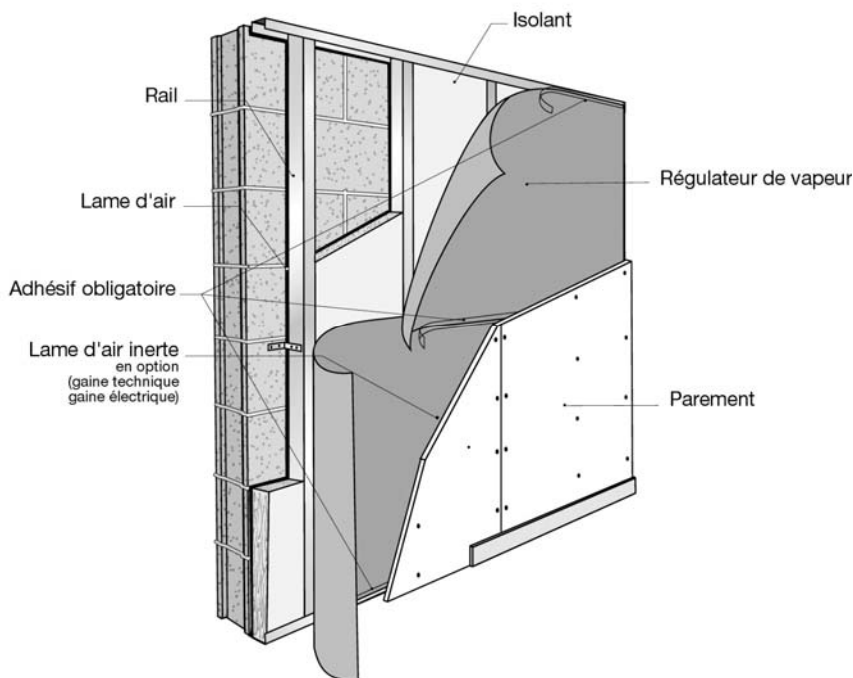




2-5 Pose du parement intérieur en plaque de plâtre : (dessin n°6)

- La mise en œuvre des plaques de plâtre (au minimum une BA13) sur ossature métallique doit être réalisée conformément au DTU 25.41 par un personnel qualifié (QUALIBAT 41 32 (certificat plaque de plâtre) minimum ou équivalent).
- Se reporter aux réglementations en vigueur et aux préconisations des fabricants.

06



3) Doublage intérieur de mur de construction à ossature en bois (selon DTU 31.2)

Le mur à isoler est réalisé en ossature bois. La mise en œuvre consiste à poser l'isolant ISONAT en une couche entre les montants et éventuellement une deuxième couche entre les montants et le parement extérieur.

3-1 Précautions préalables :

- Conformément au DTU 31.2, il faudra s'assurer de la présence d'un pare-pluie, côté extérieur, de perméance supérieure ou égale à $0,5 \text{ g/m}^2 \cdot \text{h} \cdot \text{mmHg}$.
- Conformément au DTU 31.2 l'utilisation d'un régulateur de vapeur, à installer du côté chauffé de l'habitation, de perméance inférieure ou égale à $0,005 \text{ g/m}^2 \cdot \text{h} \cdot \text{mmHg}$ est obligatoire.
- On doit s'assurer que la structure à isoler est saine et que le parement extérieur est en bon état.
- Il est impératif de respecter une lame d'air ventilée d'au moins 2 cm entre l'isolant et le parement extérieur (DTU 31.2 et 41.2).
- L'épaisseur totale d'isolant ISONAT est déterminée en fonction de la performance thermique recherchée et de



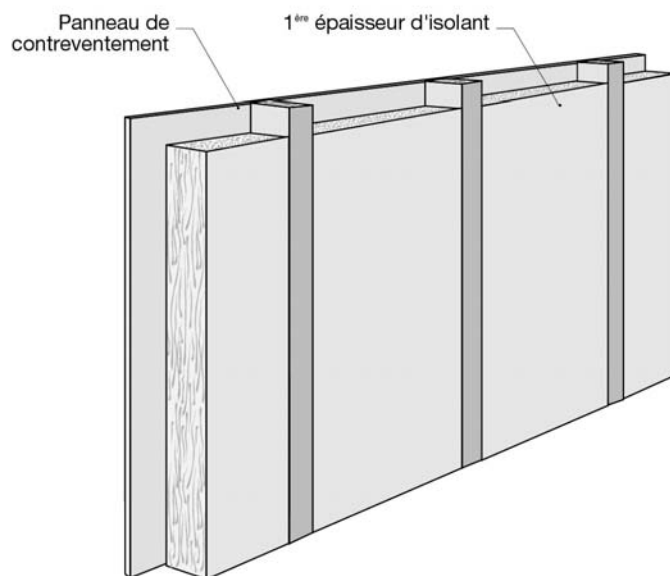
l'épaisseur des montants en bois.

- On mesure l'espacement entre les montants de la construction bois et on découpe les lés d'isolant en majorant cette valeur de 2 cm afin d'assurer le maintien de l'isolant et un bon contact entre les montants haut et bas.

3-2 Pose de l'isolant entre les montants : (dessin n°7)

Poser les lés d'isolant ISONAT en les insérant entre les montants de l'ossature bois, et en les comprimant légèrement (Cf. DTU 31.2 § 8,321).

07



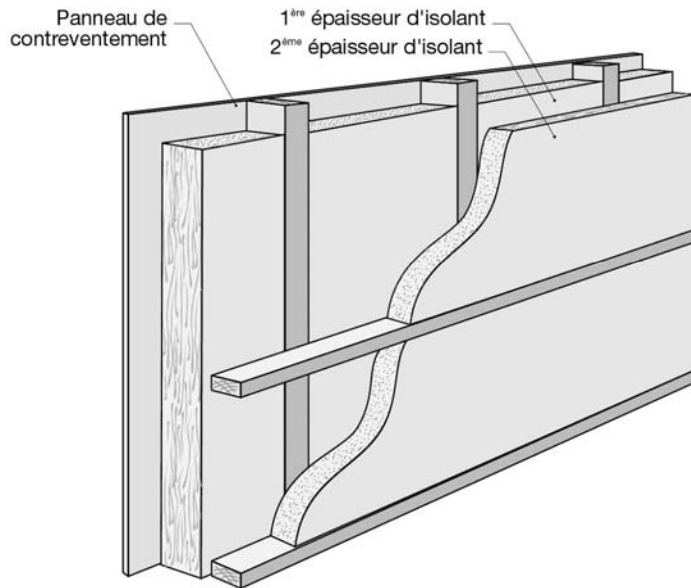
3-3 Eventuellement, pose d'une deuxième couche d'isolant entre un tasseutage horizontal ou vertical :

(dessin n°8)

- Conformément au DTU 31.2 § 8,324, une deuxième couche d'isolant peut être installée entre un tasseutage en bois horizontal ou vertical sur lequel sera fixé le régulateur de vapeur, la latte de lame d'air inerte et le parement intérieur (plaques de plâtre par exemple).
- Les tasseaux, de 50mm au minimum de large et d'épaisseur égale à celle de l'isolant à insérer, sont fixés sur les montants de l'ossature primaire.
- L'isolant est inséré entre les tasseaux.



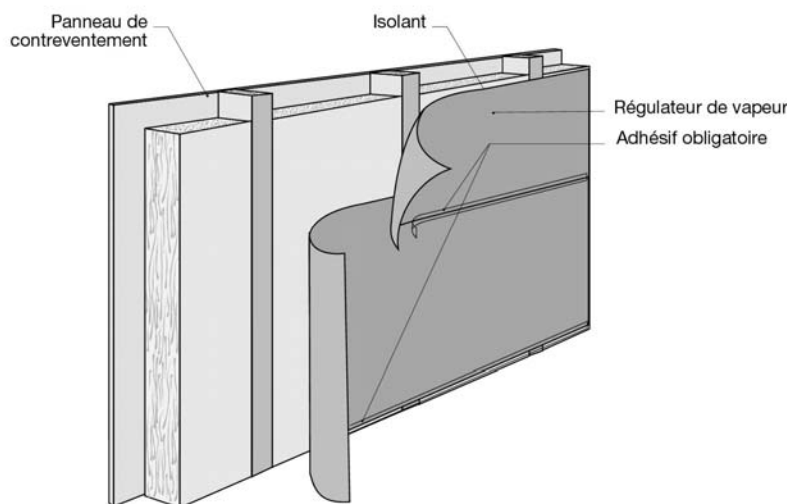
08



3-4 Pose du régulateur de vapeur (côté intérieur) : (dessin n°9)

- Fixer le régulateur de vapeur du côté de l'ambiance chauffée du bâtiment en l'agrafant ou le clouant sur les montants de l'ossature primaire (Cf. dessin n°4) ou sur les tasseaux de l'ossature secondaire (si ils existent, Cf. dessin n°5).
- Respecter impérativement un chevauchement de 80 mm minimum entre chaque lés de régulateur de vapeur.
- S'assurer de l'étanchéité à l'aide d'un adhésif adapté conformément aux DTU 31.2 et 41.2. Il faudra veiller plus particulièrement à l'étanchéité aux jonctions des lés, mur/plafond, mur/sol, dans les angles, dans les raccords avec les baies, et toutes les pénétrations (cheminées, aérations, tuyaux).

09



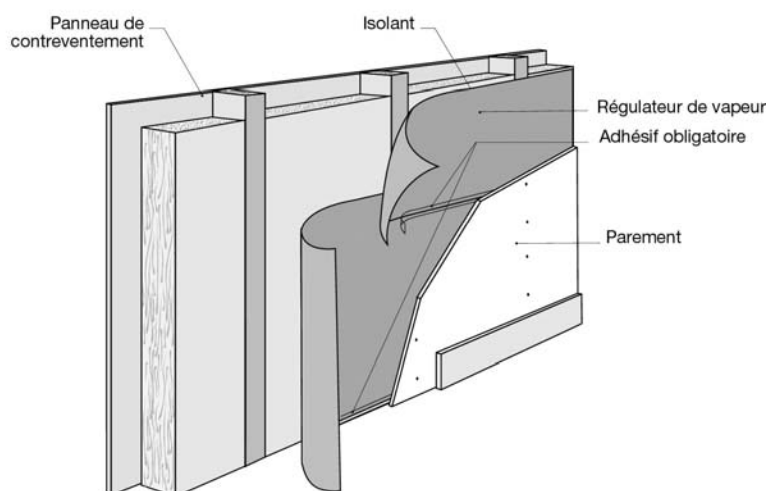


3-5 Pose du parement intérieur en plaque de plâtre : (dessin n°10)

- La mise en œuvre des plaques de plâtre sur ossature bois doit être réalisée par un personnel qualifié (QUALIBAT 41 32 (certificat plaque de plâtre) minimum ou équivalent).
- La mise en œuvre des plaques de plâtre sur une ossature secondaire, tasseutage horizontal ou vertical, fait l'objet du DTU 25.41 auquel l'entrepreneur doit se reporter. Dans le cas d'une fixation des plaques de plâtre directement sur les montants de l'ossature primaire, se reporter au DTU 31.2 § 9,3.

Dans tous les cas, reportez-vous aux réglementations en vigueur et aux préconisations des fabricants.

10



Pour le traitement des points singuliers se reporter à la page 7 et 8.

4) Traitement des points singuliers

4-1 Jonctions avec les huisseries

- L'objectif est d'assurer la continuité de l'isolation à la périphérie des huisseries de façon à éviter les ponts thermiques et un risque éventuel de condensation.
- Il est impératif que les huisseries retenues soient équipées de tapée de dimension adaptée à l'épaisseur de l'isolation prévue.

4-2 Dans le cas d'une isolation sur ossature bois : (Dessin n°12)

- Reporter au sol, à l'aide d'un fil à plomb, la position du tasseau de bois (= aplomb de la tapée de fenêtre moins l'épaisseur du parement final)



- Fixer ce tasseau au sol (1 point de fixation tous les mètres environ).
- Reporter la position du tasseau au plafond à l'aide d'une règle et d'un niveau et le fixer.
- Positionner les tasseaux en bois verticaux (et horizontaux) de chaque côté de l'huissierie sur toute la hauteur sous plafond ainsi que sur sa partie haute et basse.
- Placer l'isolant en butée au plafond, au sol et contre les tapées de fenêtre.
- Placer ensuite le parement plaque de plâtre conformément au DTU 25.41.

12

